



Manual do Proprietário

CILINDRO CS-60

Índice

- 1- Apresentação.**
- 2- Instalação e Instruções.**
- 3- Operação.**
- 4- Limpeza.**
- 5- Manutenção.**
- 6- Possíveis Problemas e Soluções.**
 - 6.1- A Máquina não Liga.**
 - 6.2- Os Cilindros não estão conseguindo cilindrar a massa, as correias estão patinando (pesado).**
 - 6.3- O Cilindro não abre**
- 7- Esquema Elétrico.**
 - 7.1 – Comando.**
- 8- Especificações Técnicas.**

Manual de Instruções

Siga á risca todas as instruções contidas neste Manual, elas são imprescindíveis para o perfeito funcionamento deste seu Equipamento; orienta sobre a Prevenção contra Acidentes e apresenta a respectiva Garantia Supremax.

1- Apresentação.

O propósito deste Manual é a apresentação das Características Técnicas de seu **Cilindro Supremax**, Visualização, além das Instruções para Instalação, Operação, Manutenção e Cuidados de Segurança.

2- Instalação e instruções de segurança.

- O equipamento deve ser instalado em uma superfície plana.
- Dimensões do equipamento vide tabela de Especificações técnicas.
- Por motivo de segurança e manutenção da garantia **É COMPLETAMENTE INDISPENSÁVEL QUE A MÁQUINA ESTEJA LIGADA AO FIO TERRA.**
- Observe a voltagem do equipamento na placa de identificação e verifique se a voltagem da tomada onde será ligado é a mesma.
- O equipamento deve ser ligado em uma tomada trifásica e sem nenhum outro equipamento junto.
- O equipamento não deve sofrer alterações de voltagem.
- Sugerimos que utilize um disjuntor de acordo com o modelo/amperagem da máquina descrito em nossa tabela.
- Toda manutenção deve ser efetuada com energia elétrica totalmente desligada e por pessoa habilitada.
- A máquina possui um graduador de abertura dos Cilindros na lateral direita, com um volante para sua regulação podendo assim regular a espessura da massa.

3 - Operação

- O operador deverá ligar a Máquina acionando a Chave Geral.
- Apertar o rearme – o Led Azul acende / pronto para o trabalho.
- Para operar, acionar o Botão Verde que fica na parte frontal do lado direito, colocar a massa em partes na bandeja superior que por gravidade entrará em contato com os cilindros, que irá puxá-la fazendo com que passem por eles saindo pela frente e ficando cilindrada. Ele deverá repetir esta operação até que a massa atinja a espessura e a qualidade desejada.
- O operador poderá ajustar a espessura da massa regulando a distância entre os cilindros movimentando o volante que fica do lado direito se guiando pelo mostrador mecânico que possui uma escala numérica, quanto maior o número, mais grossa ela ficará.
- Para parar a máquina é só apertar o Botão Vermelho que também fica na parte frontal do lado direito.
- Toda vez que a máquina for parada por um dos Dispositivos de Segurança, acionar o Botão Azul de “rearme” para que a máquina volte a funcionar
- **A máquina possui moto freio mecânico para parada imediata, como solicitado na NR12**

4- Limpeza

- Nunca efetuem a limpeza do equipamento com ele ligado, sempre o desligue em sua chave geral e se possível da tomada os disjuntor.
- Nunca Jogue água sobre o equipamento sobre risco de danificar seriamente as partes elétricas e ou os componentes eletrônicos somente pano úmido.

5-Manutenção

- Caso seja necessária lubrificação nos rolamentos a graxa deverá ter as seguintes especificações técnicas: **GRAXA LUBRIFICANTE A BASE DE LÍTIO EP (EXTREMA PRESSÃO).**

6- Possíveis Problemas e soluções.

6.1-A Máquina não Liga.

- Verifique se há energia na tomada que está ligada.
- Verifique se o disjuntor está desarmado.

6.2-Os Cilindros não estão conseguindo cilindrar a massa, as correias estão patinando (pesado).

- Verificar se as correias dos cilindros estão frouxas.
- Em casa de estarem frouxas, para esticá-las, desligue a máquina e se possível até retire da tomada ou disjuntor. Na base onde os motores estão fixados possui um parafuso com porca e contra porca que deverão ser afrouxados, rosqueie o parafuso até que a correia fique com a tensão desejada, em seguida aperte a porca e a contra-porca, para fixar o parafuso na posição regulada. Evite não deixar as correias tensas demais, pois poderá provocar um desgaste prematuro nas mesmas.

6.3 – O Cilindro não abre.

- Verificar se o Rolamento deslocou fora do Mancal.

ADVERTÊNCIA:

Este equipamento é de alta periculosidade, por isso, possui vários Dispositivos de Segurança.

Caso o Cliente retire estes Dispositivos, deve reinstalá-los imediatamente, caso contrário, a responsabilidade fica a cargo do Cliente e a Supremax se eximirá de qualquer responsabilidade caso ocorram acidentes e outras considerações pertinentes.

Nunca misture a massa a ingredientes sólidos, pois quando a massa passar pelos cilindros poderá danificar as partes móveis da máquina e essas não serão cobertas por garantia.

IMPORTANTE.

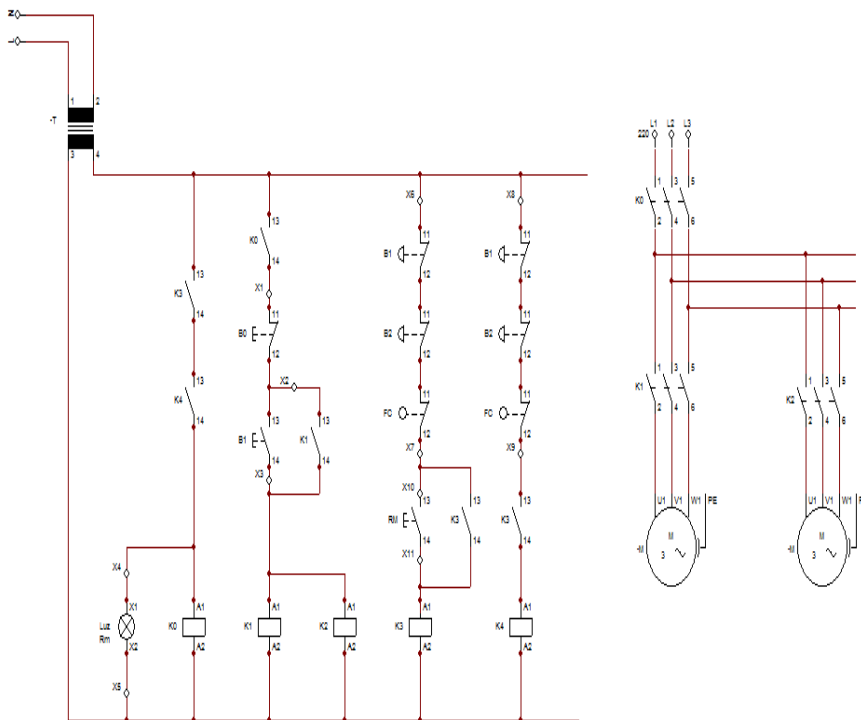
O seu Cilindro Supremax é um equipamento industrial, deve portanto ser operado por pessoa habilitada e treinada, para isto colocamos a sua disposição o nosso Centro Técnico de Pesquisas para prestar quaisquer esclarecimentos relativos aos nossos equipamentos.

Para proceder à Manutenção do seu Cilindro Supremax, tanto preventiva quanto corretiva, consulte nosso Departamento de Assistência Técnica, solicitando instruções adequadas, para isto anote antes todos os dados contidos na Placa de Identificação fixada em seu Equipamento.

Obs.: As características técnicas apresentadas são meramente elucidativas, podendo sofrer sem prévio aviso, alterações devido às constantes evoluções técnicas exigidas pelo Mercado

7- Esquema Elétrico

7.1 - Comando



8.–Especificações Técnicas.

Dimensões

Modelo	Largura	Comprimento	Altura	Peso
CS-60	1740 mm	1160 mm	1450 mm	455 Kg

Potência de motores

Modelo	Potência CV x 2	220v	380v	Carga Instalada
CS 60	2	Amperagem	Amperagem	KW
		9,68 A	5,6 A	2,9 kw

Correias

Modelo	Qt.	Correia
CS-60	3	A80
	3	A89

Rolamento

Modelo	Qt.	Rolamento
CS-60	4	6207zz