



Manual do Proprietário.

Forno Thor a Gás, Elétrico e Elétrogás.



Índice

- 1- Apresentação.**
- 2- Instalação e Instruções.**
 - 2.1- Local de instalação.
 - 2.2- Instalação Hidráulica.
 - 2.3-Instalação Elétrica.
 - 2.4-Instalação do Combustível.
- 3- Operação.**
 - 3.1-Programação e aquecimento.
 - 3.2-Forneio e desforneio.
- 4- Limpeza.**
- 5- Manutenção.**
 - 5.1-troca de lâmpada.
 - 5.2-troca do óleo do redutor.
- 6- Possíveis Problemas e Soluções.**
 - 6.1-Vapor insuficiente.
 - 6.2-Cozimento Desigual.
 - 6.3-Vazamento de calor/vapor pela porta.
 - 6.4-Vazamento de água.
 - 6.5-Quebra do vidro.
 - 6.6-Forno não liga.
- 7- Esquema Elétrico.**
 - 7.1 – Comando.
- 8- Especificações Técnicas.**

Manual de Instruções

Não deixe de seguir à risca todas as instruções contidas neste manual, elas são imprescindíveis para o perfeito funcionamento de seu equipamento; proteção contra acidentes e para a validade da respectiva garantia Supremax.

1- Apresentação.

O propósito deste manual está restrito à apresentação das características técnicas de seu **Thor Supremax**, de seu modo visual, além de instruções para instalação e manutenção.

2- Instalação e instruções de segurança.

2.1- Local de instalação.

Seu Forno Thor Supremax deverá ser instalado sobre uma base plana e nivelado de até 2,0cm de altura e de acordo com o peso (vide tabela de medidas)

2.2- Instalação Hidráulica.

Para ligação hidráulica de seu Thor Supremax, Se faz necessário um ponto de água Ø 1/2” com registro.

2.3-Instalação Elétrica.

Seu **Forno Thor Supremax** utiliza corrente elétrica para o funcionamento do painel e motores e das resistências nos modelos elétricos, portanto recomenda-se a utilização de Disjuntores e Cabos conforme tabela de carga instalada.

**POR MOTIVOS DE FUNCIONAMENTO E SEGURANÇA
É COMPLETAMENTE INDISPENSÁVEL QUE O FORNO
ESTEJA LIGADO AO FIO TERRA.**

2.4-Instalação do Combustível.

O **Forno Thor Supremax** (modelos a gás) pode ser operado com gás natural ou com gás liquefeito de petróleo (GLP). Para utilização de GLP, recomendam-se duas baterias de botijões P-45; sendo uma em operação e outra em repouso,

Todas as instalações dos encanamentos para gás deverá ser executada por pessoa ou empresa especializada e credenciada para isto; e sob orientação técnica da empresa fornecedora do gás.

Deverá ser da alçada do cliente e acoplado ao seu Forno Turbo Supremax uma chaminé de 210 mm de diâmetro, na posição vertical, e passando no mínimo 2,0m acima do telhado, se houver necessidade de curva esta não pode ultrapassar o ângulo de 45° e conter “chapéu-chinês”,

3 – Operação.

O modo operacional de seu **Forno Thor Supremax** é simplificado e automatizado, deixando para o forno muitas das operações que você teria que realizar

3.1-Programação e Aquecimento.

Para promover o aquecimento de seu **Forno Thor Supremax** a partir da temperatura inferior à desejada, proceda como segue:

- A- Verifique (sempre), se a chave de ligação do forno (na parede), está ligada.
- B- Feche a porta do forno.
- C- Ligue a chave geral do painel.
- D- Acionando-se a tecla PGM do termo regulador, obtém-se no visor a indicação da temperatura atual, no interior do forno. Programar a temperatura desejada através das teclas + e – (mais e menos). Acionando-se novamente a tecla PGM, aparecerá no visor números piscantes. Programar então o tempo desejado através das mesmas teclas + e -. Para confirmar a programação, acionar novamente a tecla PGM. O queimador (ou Resistência) será ativado automaticamente permanecendo ligado até que a temperatura pré-estabelecida seja atingida no interior do forno.

3.2-Forneio e desforneio.

Uma vez atingida a temperatura pré-estabelecida, o seu **Forno Thor Supremax** estará pronto para receber em seu interior os produtos a serem processados. As operações de forneio e desforneio são de fácil aprendizado e não se faz necessário uma explanação mais detalhada. Fazemos aqui, apenas alguns lembretes úteis para melhor aproveitamento das características termo-mecânica de seu equipamento.

- 1- Ao ser preparada uma fornada, nunca deixe a porta de seu forno aberta.
- 2- Completando-se a carga no interior do forno, feche a porta e acione a tecla “Tempo”, iniciando a contagem do tempo pré-programado. O led “Tempo” permanecerá aceso indicando que a contagem do tempo está sendo executada. Ao término deste tempo será automaticamente ativado o alarme, o qual deverá ser desligado manualmente com um toque na mesma tecla “Tempo”. O led vapor estará aceso somente enquanto o vapor estiver ativado.
- 3- Ao desligar o forno o prato que suporta os carros continuara girando até que o mesmo chegue na posição para o desforneio e então pare definitivamente.

4- Limpeza.

NUNCA FAÇA LIMPEZA QUANDO O FORNO ESTIVER QUENTE OU LIGADO.

PARTE INTERNA DO FORNO.

Verificar resíduos de produtos que porventura permanecerem no interior do forno. Para isso, utilize-se de uma escova rígida de cabo longo ou mesmo uma vassoura.

PARTE EXTERNA DO FORNO.

Para o revestimento em inox; utilize um pano úmido diariamente. Para limpeza do vidro da porta, utilize pano úmido quando o mesmo estiver frio, completando com um jornal limpo.

5- Manutenção,

5.1-Troca de lâmpada.

Uma eventual queima de lâmpadas de seu **Forno Thor Supremax** poderá ocorrer. Caso isso aconteça, proceda como segue:

- A- Desligue a chave geral (ou disjuntor), na parede.
- B- Remova a proteção da lâmpada, soltando seus parafusos.
- C- Faça a substituição da lâmpada.
- D- Recoloque a proteção e ligue novamente a chave geral (ou disjuntor).

5.1-Troca do Óleo do redutor.

O Redutor do forno Supremax tem um longa vida útil, sendo indicado a troca do óleo a cada 3 anos (considerando que o forno trabalhe 24 horas por dia) mas caso por algum motivo seja necessário a troca segue instruções.

- Sempre espere o redutor ficar morno para trocar, se estiver quente de mais o óleo pode espirrar e causar queimaduras, se estiver muito frio ele ficará denso o que dificultará a sua remoção.
- A quantidade usada é 240 ml por redutor.
- O tipo de óleo usado é o VG 460.

6- Possíveis Problemas e soluções.

6.1-Vapor insuficiente.

- Verificar se há água na entrada da válvula.
- Verificar pressão de água, registro fechado, vazamento.
- Verificar se a válvula de água está aberta ou entupida.
- Verificar se o vapor está sendo utilizado corretamente.
- Verificar a limpeza do sifão.
-

6.2- Cozimento Desigual.

- Verificar se a temperatura é a recomendada.
- Verificar o sentido de giro da turbina.
- Verificar a distribuição dos produtos nas assadeiras.
- Verificar se a válvula de vapor está aberta.
- Verificar se há vazamento de calor pela porta.

6.3- Vazamento de calor/vapor pela porta.

- Verificar a regulagem das dobradiças e travas.
- Verificar o estado de conservação das borrachas de vedação.

6.4- Vazamento de água.

- Verificar se entrou água pela chaminé (limpeza, chuva, etc.).
- Verificar a pressão da água, registro, vedações nas conexões.
- Verificar se a válvula de água está aberta ou entupida.

6.5- Quebra do vidro.

- Verificar se não respingou água enquanto o mesmo estava quente.
- Verificar se não foi efetuada limpeza com pano úmido com o forno quente.

6.6- Forno não liga.

- Verificar os disjuntores
- Verificar posição da chave do duplo comando, estando esta no centro o painel do forno não aciona.

IMPORTANTE

O seu **Forno Thor Supremax**, é um equipamento considerado de uso industrial. Deve, portanto ser operado Por pessoa habilitada e treinada para isto. Colocamos à sua disposição o nosso Centro Técnico de Pesquisas para prestar quaisquer esclarecimentos relativos aos nossos equipamentos.

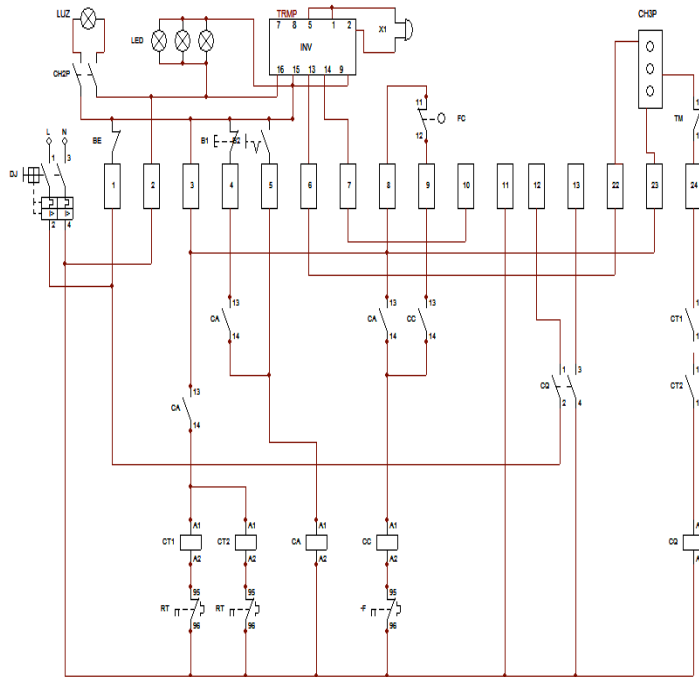
Para proceder à manutenção de seu **Forno Thor Supremax**, tanto preventiva como corretiva, consulte nosso departamento de assistência técnica, solicitando instruções adequadas. Para isso, anote antes as características contidas na plaqueta de identificação afixada em seu equipamento.

OBS: As características técnicas apresentadas são elucidativas, podendo sofrer sem prévio aviso, alterações devido às constantes evoluções técnicas apresentadas pelo mercado.

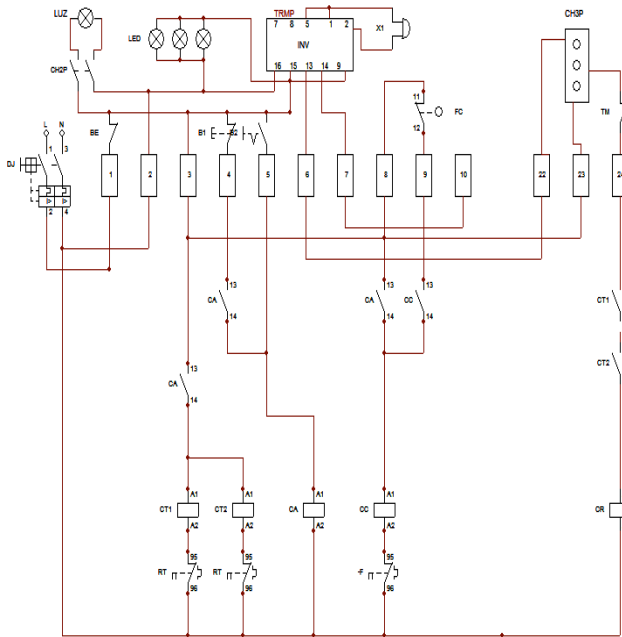
7.0 - Esquema Elétrico

7.1 - Comando.

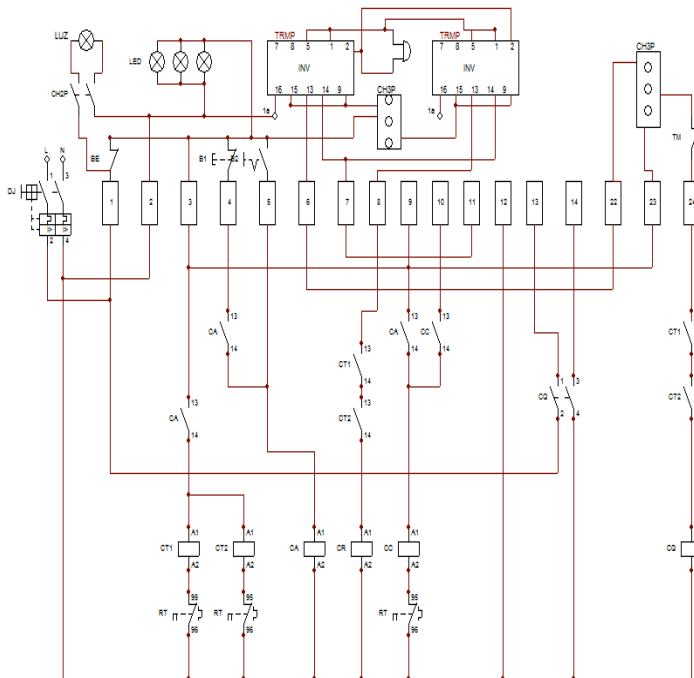
Thor á Gás.



Thor elétrico.



Thor elétrógás.



8.0-Especificações Técnicas.

Dimensões.

Modelo	Peso-Kg	Largura-mm	Comprimento-mm	Altura-mm	Consumo Aprox.
Thor á Gás	650	1260	1600	2200	3,3 Kg/h
Thor Elétrico	650	1260	1600	2200	18Kw
Thor Elétrogás	650	1260	1600	2200	3,3Kg/h/18Kw

Carga Instalada 220 v.

Modelo	Amperagem (A)	Disjuntor (A)	Cabo (mm2)	Carga Instalada (Kw)
Thor á Gás	12	20	2,5	3
Thor Elétrico	94	110	35	32
Thor Elétrogás	94	110	35	32

Carga Instalada 380 v.

Modelo	Amperagem (A)	Disjuntor (A)	Cabo (mm2)	Carga Instalada (Kw)
Thor á Gás	7	15	2,5	3
Thor Elétrico	56	80	16	32
Thor Elétrogás	56	80	16	32

Potência de motores.

Modelo	Redutor cv	Turbina Principal
Thor á Gás	1x 0,33cv	2x 1,5cv
Thor Elétrico	1x 0,33cv	2x 1,5cv
Thor Elétrogás	1x 0,33cv	2x 1,5cv